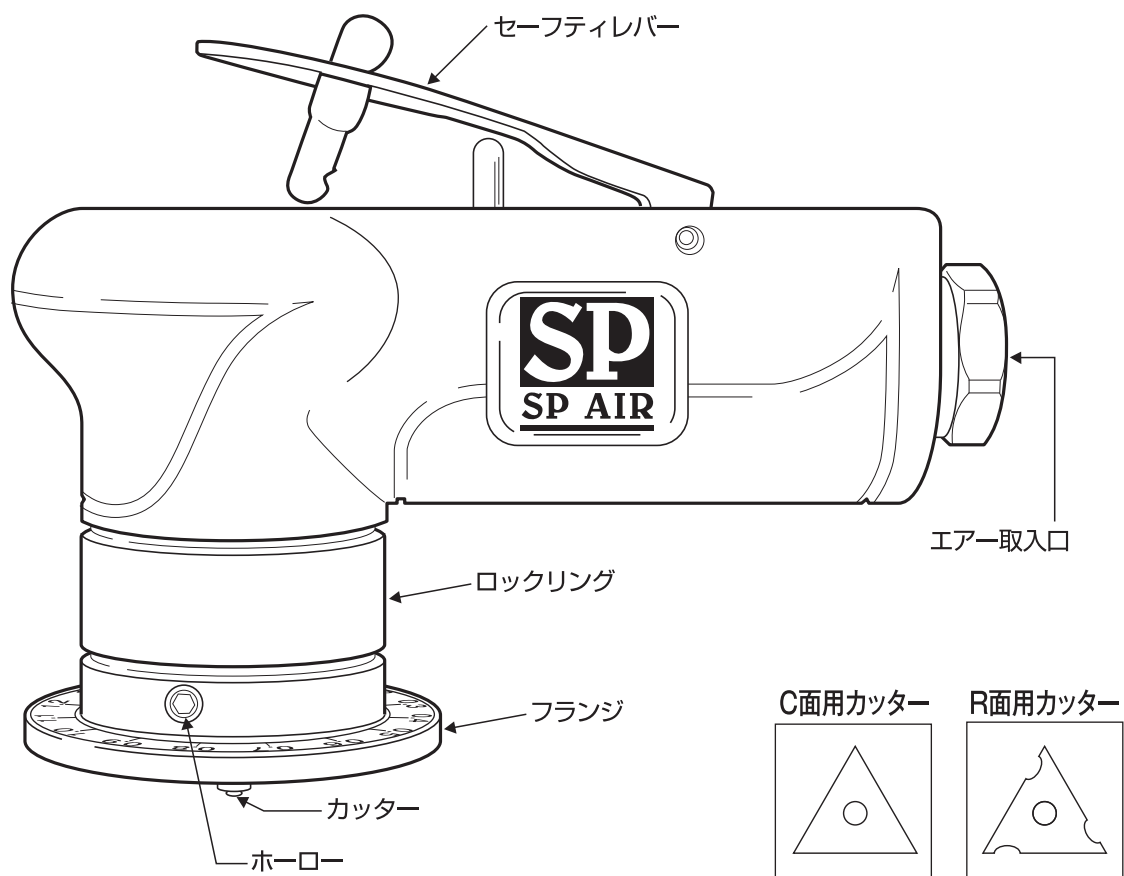




# SP-7252F-2 (C面) SP-7252FR-2 (R面) エアーミニベベラー

## 取扱説明書

この度は、SP商品をお買い上げいただきまして、ありがとうございました。  
お使いになる前に、取扱い上の注意をよくお読みになり、正しく効果的に  
ご使用いただくようお願い申し上げます。



### 検査合格証

この製品は当社の厳重なる  
規格検査に合格した事を証明します。



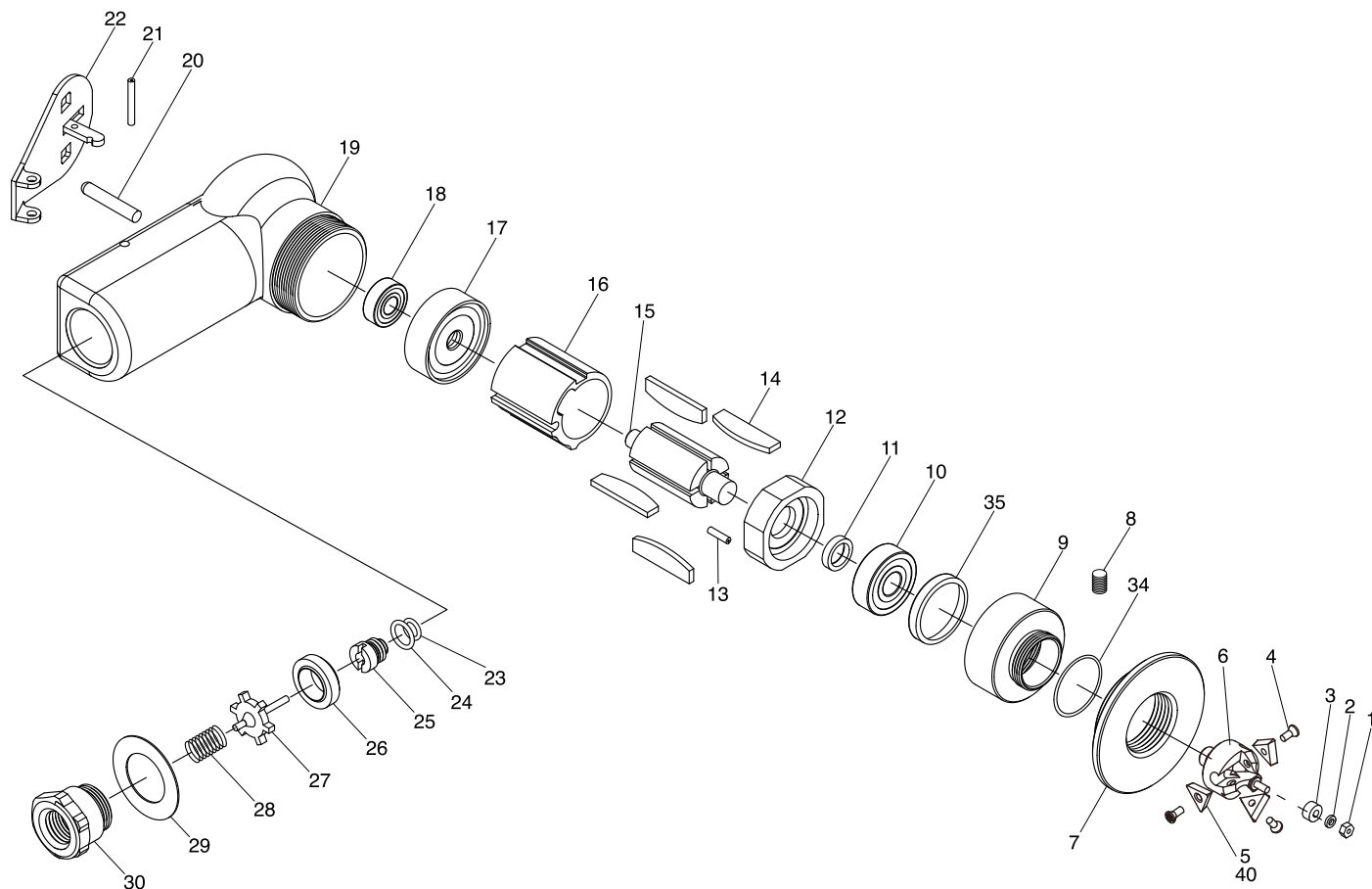
株式会社ベッセル

# 部品分解図

## SP-7252F-2(C面)

## SP-7252FR-2(R面)

## エアミニベベラー



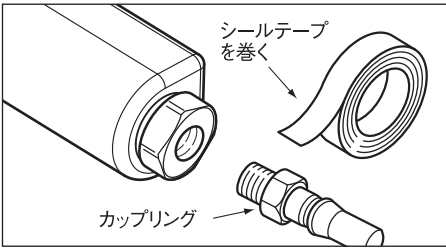
番号	名称	サイズ	個数
1	六角ナット	※M2	1
2	スプリングワッシャー	※M2	1
3	ボールベアリング	※692ZZ	1
4	カッターボルト		3
5	カッター(252C-1.5)(10P)		1
6	カッター台		1
7	フランジ		1
8	ホーロー	※M4X5	1
9	ロックリング		1
10	ボールベアリング	※608ZZ	1
11	カラー		1
12	フロントエンドプレート		1
13	スプリングピン	※SP2X5	1
14	ローターブレード		4
15	ローター		1
16	シリンダー		1
17	リアエンドプレート		1
18	ボールベアリング	※626ZZ	1

番号	名称	サイズ	個数
19	ハウジング		1
20	バルブシャフト		1
21	スプリングピン	※SP3X28	1
22	セーフティーレバー		1
23	リング	※S4	1
24	リング	※S5	1
25	インナーボルト		1
26	バルブシート		1
27	バルブ		1
28	バルブスプリング		1
29	リアガasket		1
30	インレットブッシング		1
34	リング	※S22.4	1
35	ロックワッシャー		1
40	カッター(252-R2)(10P)		1

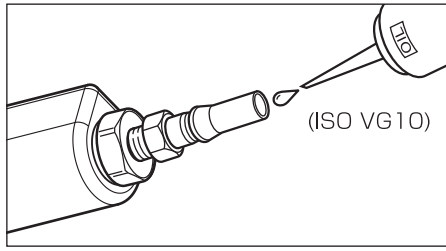
※印部品は市販されております。  
市販品ご使用の際は品質の良いものをお選びください。

# ご使用方法 SP-7252F-2/SP-7252FR-2

1. カップリングをエア取入口に取り付けてください。カップリングのネジ部にシールを巻き付け、エア漏れのないようにエア取入口にしっかりと取り付けてください。



2. 作動前にエア取入口より、スピンドル油かタービンオイルを数滴入れて、軽くならし運転を行い、可動部に油をなじませてください。



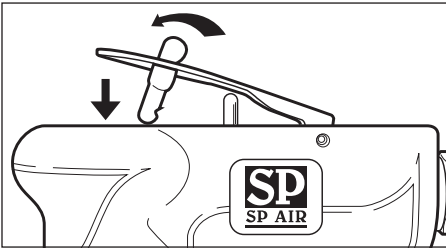
3. 作業前に深さ調節を行ってください。

目印

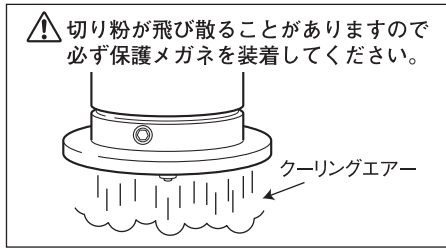
●フランジを右に1目盛りまわす毎に0.1mmづつC面が小さくなっていきます。  
0.5C~2.0C

⚠️ 作業前に必ずテスト加工し、面取り量と仕上がりを確認してから使用してください。

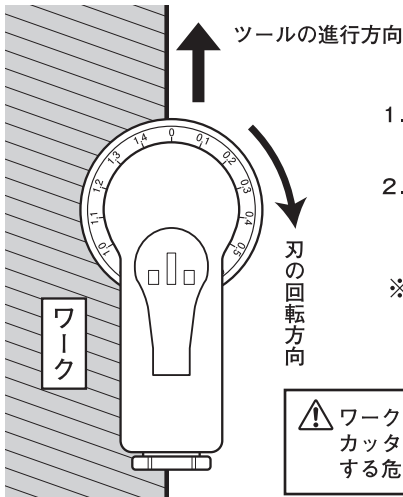
4. ロックを外して、セーフティーレバーを押すとスタートします。



クーリングエアシステム PAT.P  
研削部を冷却するクーリングエアが出ています。



## 操作方法



1. 刃の回転方向(右回転)と同方向にツールを進めてください。
2. 使用時は必ずツールを始動させてからゆっくりとワークにあててください。

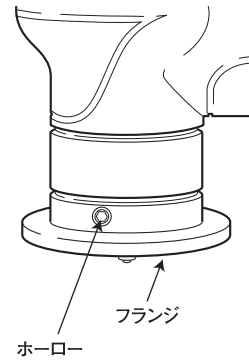
※2Cの加工時は2回掛けをおすすめ致します。

⚠️ ワークにあてがってから始動させると、カッター刃の破損や反動により手をケガする危険があります。

## カッターの角度替え及び交換方法

●カッターは3回角度を替えて使用できます。

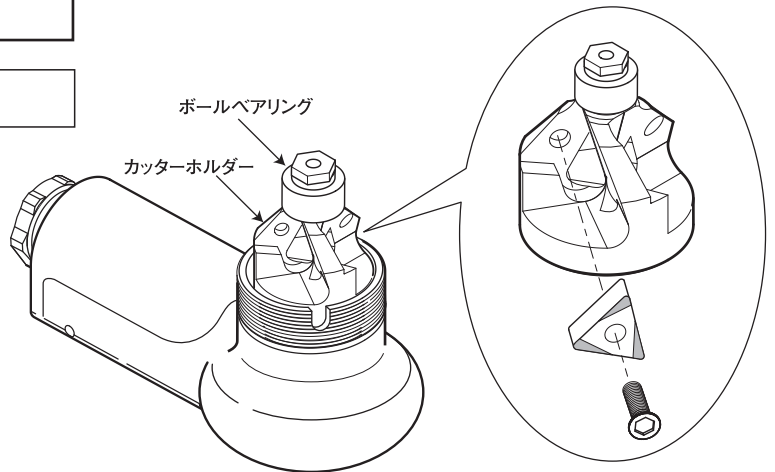
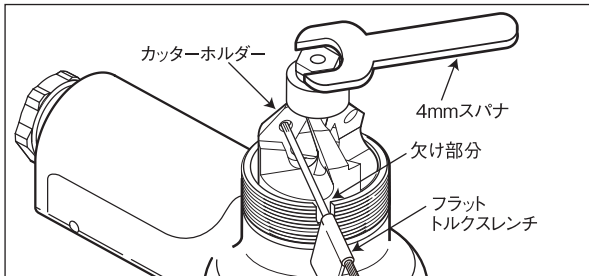
⚠️ 角度替えや交換時には必ずエアホースを外して下さい。



1. フランジスクリューを半分くらい緩めて、アジャストリングを外してください。
2. ツールを逆さにして、カッター刃のセットされたカッターホルダーを露出させてください。
3. カッターホルダーを回らないよう固定し、フラットトルクスレンチで3個のカッターボルトを外し、カッター刃を角度替え及び交換してください。
4. 角度替え及び交換後には、外したそれぞれのスクリューをしっかりと締めつけてください。

## ガイドローラーの交換

カッターホルダーをフラットトルクスレンチで固定し、六角ナットを4mmスパナで外し、ガイドローラーを抜き取ってください。



# 株式会社ベッセル

お客様お問い合わせ窓口

06-6976-7771

8:30-17:30 ※平日の12:00~13:00、土・日・祝日・夏期休暇・年末年始は除きます。

弊社製造部門 ISO9001/ISO14001 認証取得

www.vessel.co.jp

本社 〒537-0001 大阪市東成区深江北2丁目17番25号 TEL.06-6976-7771 FAX.06-6971-1309  
 札幌出張所 〒065-0011 札幌市東区北11条東14丁目1番1号 TEL.011-711-5003 FAX.011-704-4725  
 仙台出張所 〒984-0002 仙台市若林区卸町東1丁目2番10号 TEL.022-236-1567 FAX.022-232-7959  
 北関東営業所 〒370-0044 群馬県高崎市岩押町2-7番6 TEL.027-310-3757 FAX.050-3852-2745  
 東京支店 〒143-0025 東京都大田区南馬込5丁目43番13号 TEL.03-3776-1831 FAX.03-3776-5607  
 名古屋営業所 〒457-0014 名古屋市中区呼続四丁目3番1号 TEL.052-821-9575 FAX.050-3606-2649  
 大阪支店 〒537-0001 大阪市東成区深江北2丁目17番25号 TEL.06-6976-7772 FAX.06-6971-1309  
 広島出張所 〒733-0035 広島市西区南観音7丁目8-11 TEL.082-291-0106 FAX.082-295-1727  
 福岡営業所 〒812-0016 福岡市博多区博多駅南6丁目1番22号 TEL.092-411-5710 FAX.092-411-5770

●改良のため予告なく仕様・サイズ等を変更することがあります。2022.05