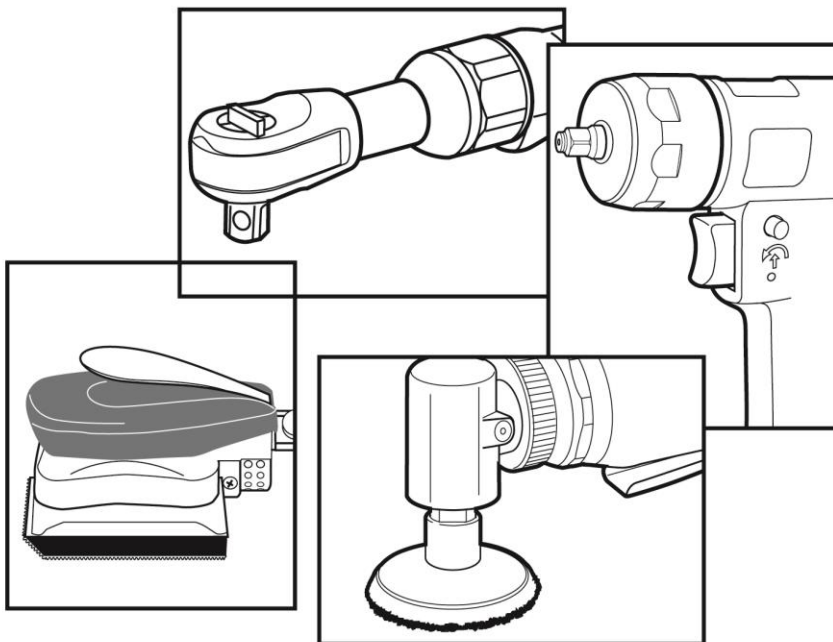


**SP**  
**SP AIR**

AIR DRILL  
**SP-1523D**

取扱説明書



株式会社ベッセル

### まえがき

このたびは「エアードリル SP-1523D」をお買い上げいただきまして、まことにありがとうございます。

エアーツールを安全に使用していただくために、ご使用前に必ず本書をよくお読みになり、内容を十分にご理解の上、正しくご使用ください。

△警告：下記項目内容を十分ご理解の上、本書をお読みください。

■安全上の注意事項は、次の見出しを掲げております。いずれも安全に関する重要な内容を記載していますので、必ずお守りください。

△警告 誤った取り扱いをした時に、使用者が死亡または重傷を負う可能性が想定される場合。

△注意 誤った取り扱いをした時に、使用者が障害を負う可能性が想定される内容、および物的損害のみの発生が想定される場合。

※「注意」に記載した事項でも、状況によっては重大な結果に結びつく可能性があります。

■本書はご使用される方が、いつでも利用できる場所に大切に保管し、繰り返しお読みください。

■本書および製品に貼付されている警告表示ラベルを紛失または汚損された場合は、弊社もしくはご購入の販売店を通じ、速やかにお取り寄せの上、正しく保管または貼付してください。

■当製品を譲渡もしくは貸し出される場合は、本書を必ず添付してください。

お買い上げの製品または本書の内容についてご質問がございましたら、弊社もしくは、お買い上げの販売店までお問い合わせください。

△警告 ご使用前に必ず本書をよくお読みになり、内容を十分にご理解の上、正しくご使用ください。

△警告 ■エアーツールの作動環境は

●適正な空気圧力で使用してください。

指定空気圧力以上での使用は製品の破損・事故の原因となりますので、圧力計、減圧弁等を設置して、必ず適正な空気圧力(手元動圧)で使用してください。

●エアークンプレッサ以外の動力源を使用しないでください。

エアーツールはエアークンプレッサによる圧縮空気を動力源とする工具で

す。圧縮空気以外の高圧ガス(酸素・アセチレンガス・プロパンガス等)を使用すると爆発の危険があります。

● **適正なエアースーツを使用してください。**

エアースーツは耐油性で外面が耐摩耗性を有し、規定内径以上の作業空気圧力に適合したものを使用してください。また、老朽化したものや極端に長いものは使用しないでください。

● **エアースーツ取り付け具は確実に取り付けてください。**

取り付け不備によりエアースーツがはずれた場合、エアースーツの噴射によりエアースーツが飛び回り非常に危険ですので、エアースーツ取り付け具はエアースーツおよびエアーツールに確実に取り付けてください。

△ **警告** ■ **作業環境は**

● **作業場は十分に明るくし、いつもきれいに保ってください。**

暗い作業場や散らかった作業場は事故の恐れがあります。照明等に留意し、整理整頓を心がけてください。

● **爆発の危険性のあるところでは使用しないでください。**

エアーツールは引火や爆発の恐れがある場所では、危険ですので絶対に使用しないでください。

△ **警告** ■ **作業時の服装は**

● **きちんとした服装で作業してください。**

ダブダブの服やネックレス等の装身具は着用せず、作業に適した服装で作業してください。また、長い髪の毛がエアーツールにかからないように、帽子等で覆ってください。

● **作業保護具を使用してください。**

不意の破損等からの人体保護のため、作業に応じヘルメット、保護めがね、耳栓、防塵マスク、防振手袋、安全靴等の作業保護具を使用してください。

△ **警告** ■ **エアーツールを使用する場合は**

● **ぶつかけたり、投げつけたりしないでください。**

部品が損傷し、故障や事故の原因となりますので、絶対にぶつかけたり、投げつけたり、落としたりしないでください。

● **可動部に手や布きれ等を近づけないでください。**

使用中は非常に危険ですので、可動部に手や布きれ等を絶対に近づけないでください。

● **無理な姿勢での作業は危険です。**

エアーツールを確実に保持し、突発的な動きにも対応できるようにして、

安定した作業姿勢で作業をおこなってください。

● **不意な始動を避けてください。**

エアースーツを接続する場合は、スロットルレバーが停止位置になっているかを確認してください。またエアーツールを持ち運びする場合はスロットルレバーに手をかけず、エアーツールからエアースーツを外しておこなってください。

エアーツールを作動させたままの放置や、移動はおこなわないでください。

● **電気に対し接触させないでください。**

エアーツールは電気との接触に対し絶縁されていませんので、電気に対し接触させないように注意して使用してください。

● **異常を感じた場合は直ちに使用を中止してください。**

使用中に異常を感じた場合は直ちに使用を中止して、点検・修理を依頼してください。

● **加工物はしっかりと固定してください。**

加工物はバースやクランプでしっかりと固定してください。加工物を手で持つより安全であり、工具を両手で操作することが出来ます。

加工物が不安定な状態で作業をおこなうと、ドリルや本体の早期摩耗や破損の原因となります。

● **無理な先端工具の使用は避けてください。**

必要以上に先端工具を押しつけたり、無理な角度で作業すると先端工具が破損する危険性があります。

作業中に先端工具が絡まって作動停止したときは、無理に外さずエアースーツの供給を止めてから外してください。

● **適切な先端工具をご使用ください。**

● **作動停止後もしばらくの間エアーツールは動いています。**

作動停止後、完全に停止するまで先端工具にふれたり、放置したりしないでください。

● **先端工具を取り付けたまま不必要に無負荷で空転させないでください。**

先端工具を取り付けたまま不必要に無負荷で空転させると、先端工具が外れる可能性があります大変危険です。

△ **警告**

■ **その他**

● **指定された用途以外に使用しないでください。**

指定用途以外への使用は事故の原因になりますので、絶対におこなわないでください。

●改造は絶対にしないでください。

改造をおこなったの使用は事故の原因になりますので、絶対におこなわないでください。

●部品を取り外さないでください。

取り付けられている部品を取り外しての使用は、事故の原因になりますので、絶対におこなわないでください。

●危険が予想される場合はエアの供給を止め、エアホースをエアツールからはずしてください。

使用しない、または保守点検をおこなう場合や、先端工具の交換をおこなう場合、その他危険が予想される場合は、必ずエアの供給を止め、エアホースをエアツールから外してください。

△注意

■エアツール使用時の基本的な注意事項について

●作業は十分注意しておこなってください。

軽率な行動や非常識な行動および疲れている場合の使用等はけがや事故の原因となりますので、油断しないで、十分注意して作業をおこなってください。

●関係者以外は近づけないでください。

作業場所には作業関係者以外は近づけないでください。特に子供は危険です。

●無理な使用はおこなわないでください。

過負荷での無理な使用は、エアツールや先端工具の破損や故障の原因となりますので、能力以内で使用するようにしてください。

●排気の方角には十分に注意してください。

事故や疾病の原因になりますので、排気が直接目や耳にあたらぬように、排気方向に注意して使用してください。

●反動に注意してください。

穴あけ作業中にドリルが穴の底に達する時や、貫通時、穴あけ作業中に作動停止した時等に急な反動が発生することがありますので、注意してください。

●穴あけが終了した時、作業対象物の加工箇所が鋭利になることがあるので、注意してください。

●エアツールの取り扱いは丁寧におこなってください。

乱暴な取り扱いは事故や故障の原因となりますので、エアツールを投げたり落したりして、衝撃を与えないようにしてください。

- **エアークホースの取り扱い**は丁寧におこなってください。  
エアークホースをエアークツールの支えや、上げ下げに使用しないでください。  
エアークホースの破損は事故の原因となります。
  - **高所作業**はエアークツールの落下に注意してください。  
エアークツールの落下による事故を防止するため、高所での作業時は安全ワイヤの使用等の落下防止策を講じてください。
  - **保管**にも十分な配慮をおこなってください。  
使用しない場合は、十分に手入れをおこない、子供の手の届かない、乾燥した場所に保管してください。
  - **騒音に関する法条例**に注意してください  
騒音に関しては、法令および各都道府県等の条例で定める規制があります。周囲に迷惑をかけないよう規制値以下で使用されることが必要です。必要に応じ、遮音壁等を設けてください。
  - **適宜休憩**をとってください。  
長時間の連続作業は疾病等の原因となりますので、適宜休憩をとってください。また痛み等、身体に異常を感じた場合は、直ちに使用を中止し、医師の診断を受け、その指示に従ってください。
- △注意
- **保守・点検・修理**について
  - **使用前には必ず点検**をおこなってください。  
使用前には部品等の緩みや部品の損傷等がないか必ず点検してください。性能の低下や故障の原因となるばかりでなく、危険をとまなう恐れがあります。
  - **保守・点検を必ず実施**してください。  
安全に効率良く作業していただくために、保守・点検を怠らないでください。
  - **修理は弊社または弊社認定(指定)のサービス工場**にご依頼ください。  
修理は弊社または弊社認定(指定)のサービス工場に、お買い求めの販売店または代理店等を通じ、ご依頼ください。お客様の勝手な処置により、事故や不具合が生じた場合は責任を負いかねますので、あらかじめご了承ください

## 安全にお使いいただくために

- ・開梱後、付属品が正しく入っているかご確認ください。
- ・取扱説明書を必ず読んで、十分理解するまで製品の操作・先端工具の交換などはおこなわないでください。
- ・取扱説明書は、いつも手元においてご使用ください。分からないことができた時は、取扱説明書で必ず確かめてください。
- ・取扱説明書は、紛失しないよう大切に保管してください。紛失した時は、新しいものを改めて注文してください。

## 用途

- ・当製品は、「金属等の穴あけ作業をエアークンプレッサによる圧縮空気を動力源としておこなう」ことを目的に設計開発されたエアークンプレッサです。
- 以下のような異なる用途での使用はおやめください。
- \*仕様を示された能力以上または以下での使用。
  - \*当製品を改造、溶接などをおこなったの使用。
  - \*圧縮空気以外(酸素、アセチレンガス、プロパンガスなど)の動力源の使用。
  - \*水中や引火雰囲気内での使用。
  - \*その他予想外の異なる用途での使用。

## 安全性に関連する記号



振動発生の  
恐れがあります



保護眼鏡を  
着用してください



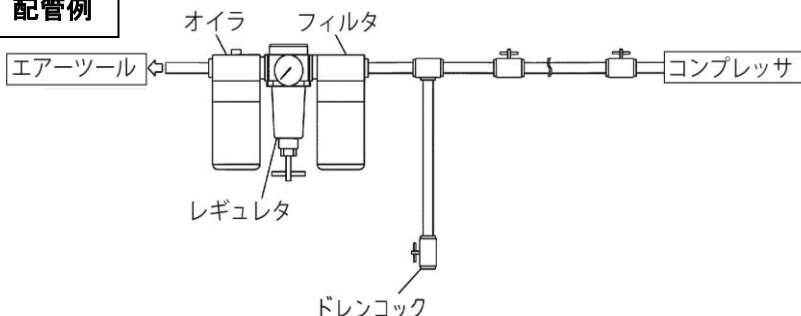
耳栓を  
着用してください



製品ご使用前に  
説明書を熟読してください

## 使用方法

### 配管例



## 使用方法

- ・以下のような使用は禁止します。
  - \*先端工具が正しく取り付けられていない。
  - \*先端工具を正しく使用しない。
  - \*作業姿勢が不安定である、正しく保持できない、操作できない。
  - \*滑りやすい、安定しない環境である。
  - \*先端工具に想定された以外の用途に使用する。
  - \*改造改変、部品の不足した状態で使用する。
  - \*仕様に表示されたエア圧力以上で使用する。
  - \*当製品の使用負荷を超えた条件で使用する。など。
- ・不使用時、不在時は、エアの供給を止め配管から取り外してください。

### 作業前の準備

#### ●使用空気圧力の確認

使用空気圧力は必ず 0.62MPa 以下でご使用ください。0.62MPa 以上でご使用になりますと本体内部の部品が破損します。

#### ●ドレンの除去

水分や配管内の錆などの不純物が当製品に入りますと、故障の原因となります。コンプレッサに溜まったドレンは使用前後に必ず除去してください。また、乾燥した正常なエアを当製品に供給するため、必ずエアフィルタを取り付け水分と不純物を取り除いてください。

#### ●ホースの選定

エア供給用のエアホースのサイズは仕様をご参照ください。エアホース内径が小さいと圧力降下により十分な能力が発揮できません。またホースが長すぎても同様に圧力降下が発生しますので、ご注意ください。

#### ●カップリングの取り付け

本体を固定し、部品番号 14 のハウジングにカップリング(対辺14mm)を締め付けてください。

#### ●エア継ぎ手

付属のエア継ぎ手を使用する場合は、互換性のあるエア継ぎ手をご購入の上、接続してください。当製品に直接ホースを取り付ける場合は、別途市販のホース接続継ぎ手をご購入ください。どちらも、接続するホースのサイズをお確かめください。

#### ●購入後最初の始動

購入後最初に本機をエアホースに取り付ける時や、ホースをとりかえた時は配管内、ホース内のゴミを十分吹き去ってから本機を取り付けてください。又、本機内のオイルが排気と共に吹き出しますので、数秒間先端工具を付けずに空転をおこなってください。



## 使用方法

### ●使用前

使用前にエアーツールや先端工具に異常がないか確認してください。

回転数の確認は先端工具を装着せずにおこなってください。

### ●給油

給油を怠ると錆や摩耗の発生により、故障の原因になるばかりでなく、事故の恐れがありますので、エアーマーター部に1日2～3回回油圧作動油(VG10)を数滴吸気口より補給してください。ルブリケーターを配管に取り付け自動滴下で供給すると便利です。

### ●目的以外の使用

本体の破損の原因になりますので、ぶつけたり、叩いたりしないでください。又、有機溶剤につけたりすると変形しますのでご注意ください。

### ●寒冷地での使用

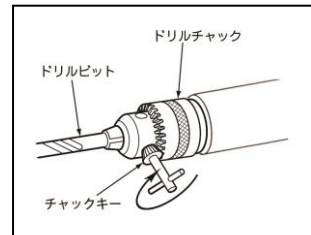
冬季には、内部に溜まった水分が凍結する場合があります。使用後には必ず注油し水分を除去してから保管してください。

## 使い方

### ● 先端工具の取り付け

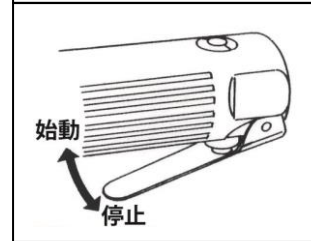
先端工具の取り付け、取り外しは必ず本体をエアースタンドから外し、エアーを確実に遮断してからおこなってください。

1. ドリルチャックにドリルビットを奥まで差し込み、チャックキーを使用して、しっかりと固定してください。



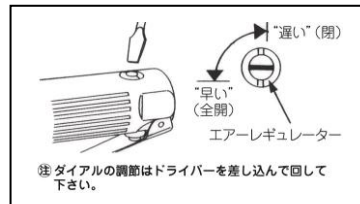
### ● 始動と停止

1. エア継ぎ手を接続します。
2. コンプレッサよりエアーを供給します。
3. スロットルレバーを押すと始動します。
4. スロットルレバーを離す(戻す)と停止します。



### ●トルクの調節

エアレギュレーター無段階で調節できます。作業内容に合わせてレギュレーターを調節してください。



## 使用方法

---

### 取り扱いについて

- \*穴をあけた部分に手を触れないでください。けがの原因となり大変危険です。
- \*先端工具を付けて、無負荷での作動は、不用意におこなわないでください。
- \*作業を中断・終了する時又、先端工具及び部品交換は必エアーツールをエアホースから外し、エアを確実に遮断してください。
- \*排気を人や火気に向けないでください。排気には油が含まれており危険です。
- \*作業中、摩擦で先端工具や切削物が熱くなっていますのですぐに触らないでください。
- \*異常発生時は、すぐにエアを遮断し、作業を中止してください。

### 保守点検／修理

---

- ・安全に安心してお使いいただくため、定期点検をお勧めします。点検を怠りますと、製品の性能や寿命・安全性に影響します。
- ・点検(保守)は、本製品の取扱説明書をよく読み熟知した方以外はおこなわないでください。
- ・修理は、ご購入の販売店にご依頼ください。ご自身ではおこなわないでください。

### 製品の点検範囲

点検をおこなう際は、必ずホース継ぎ手ははずし、エアが供給されていない状態でおこなってください。

使用頻度により部品の耐久性は異なります。

#### ●ドリル等の先端工具

ドリル等の磨耗…能率が悪くなり、折れる原因となりますので再研磨をおこなうか、新品と交換してください。

変形、亀裂…破損・飛散の恐れがあります。使用を中止し新品と交換してください。

#### ●ホース継ぎ手

ネジの緩み…ホース外れにより危険ですので、締めなおしてください。

磨耗…継ぎ手の接続が緩み、外れる場合がありますので新品と交換してください。

#### ●スロットルレバー

戻り具合…正しく戻るかどうか確認してください。戻らない状態で使用すると接続した瞬間に作動を始めるので大変危険です。修理を依頼してください。

## 保守点検／修理

### ●各部の緩み

緩み…エア-漏れや作動不良の原因となります。修理を依頼してください。

### ●表面の傷

亀裂…破損・飛散の恐れがありますので、使用を中止し修理を依頼してください。

## 異常時の処置

### エアドリル・トラブルシューティング

| 症状             | 原因                                | 処置        |
|----------------|-----------------------------------|-----------|
| 1. 回らない        | エア-がきいていない                        | エア-の開栓    |
|                | ホースがねじれている                        | ホースをのばす   |
|                | エア-圧が低い                           | エア-圧力調整   |
|                | 注油不足による部品の錆                       | 注油／分解調整   |
|                | ごみの混入                             | 分解調整      |
|                | モーター部・ギア部の故障(磨耗・破損等)              | 部品交換      |
| 2. 回転にムラがある    | エア-流量が不足している                      | エア-流量確認   |
|                | エア-圧が低い                           | エア-圧力調整   |
|                | 注油不足による部品の錆                       | 注油／分解調整   |
|                | ギア部、ベアリングの破損                      | 部品交換／分解調整 |
| 3. 回転が止まらない    | バルブシャフトの変形                        | 部品交換      |
|                | バルブ部に異物混入                         | 分解調整      |
| 4. 先端工具が固定できない | ドリルチャックの破損                        | 部品交換      |
| 5. エア-漏れがする    | バルブ部の異常(O リング、バルブスプリングの磨耗・破損・錆)など | 部品交換      |
| 6. 異音がする       | 各部の緩み                             | 分解調整      |
|                | ベアリングの磨耗・破損                       | 部品交換／分解調整 |
|                | ギア部の摩耗・破損                         | 部品交換／分解調整 |
|                | ローターブレードの磨耗・破損                    | 部品取り付け    |
|                | ローターブレードが回転時にでない                  | 部品取り付け    |
|                | 注油・オイル切れ                          | 注油／分解調整   |
| 7. 水がでる        | ドレンが溜まっている                        | ドレン除去     |

不良や異常のままでの使用した場合、製品の故障や事故の原因となりますのですみやかに修理を依頼してください。修理はお買い上げの販売店にご相談ください。

## 保管

・埃、湿度、結露、凍結に注意して、安定した場所に保管してください。

## 仕様

| 仕様           | 単位  | SP-1523D |
|--------------|-----|----------|
| 穴あけ能力        | mm  | 10       |
| 重量           | kg  | 1.0      |
| 全長           | mm  | 192      |
| 使用空気圧力       | MPa | 0.62     |
| 使用エア-ホース(内径) | mm  | 9.5      |
| ホース継手        | NPT | 1/4      |

|     |                |    |
|-----|----------------|----|
| 付属品 | ●チャックキー(K3)    | 1個 |
|     | ●カップリング NPT1/4 | 1個 |

## メモ

---

---

---

---

---

---

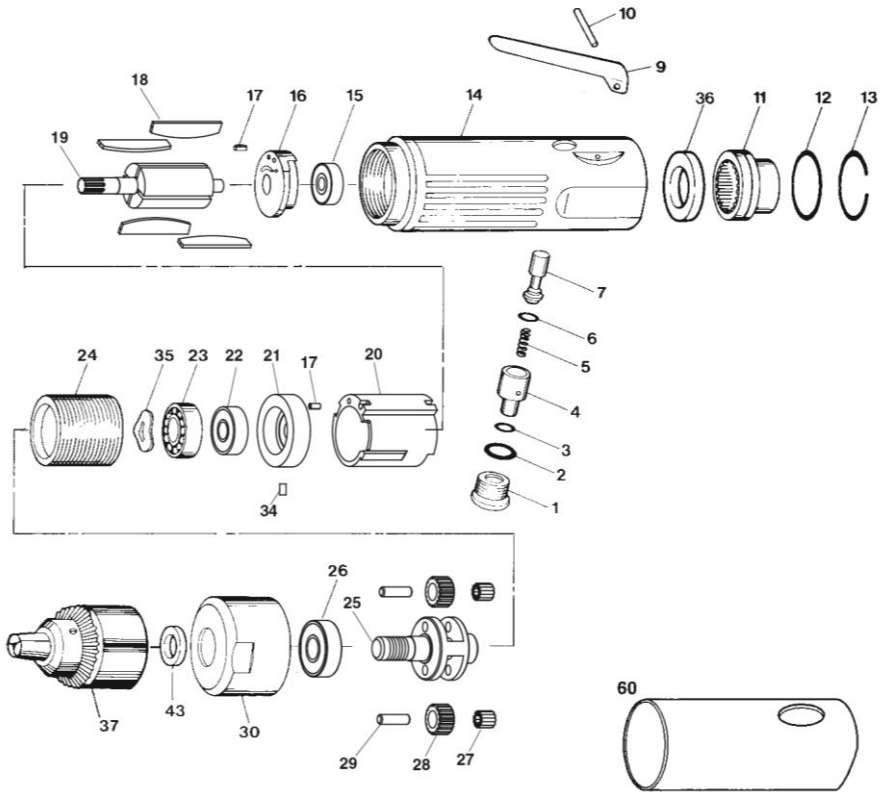
---

---

---

---

# 分解图 / 部品表



## 分解図／部品表

| 部品番号 | 部品名称        | サイズ        | 1台数量 |
|------|-------------|------------|------|
| 1    | バルブスクリュー    |            | 1    |
| 2    | Oリング        | ※P11       | 1    |
| 3    | Oリング        | ※P8        | 1    |
| 4    | レギュレーター     |            | 1    |
| 5    | バルブスプリング    |            | 1    |
| 6    | Oリング        | ※P5        | 1    |
| 7    | バルブシャフト     |            | 1    |
| 9    | スロットルレバー    |            | 1    |
| 10   | スプリングピン     | ※SP3×24    | 1    |
| 11   | デフレクター      |            | 1    |
| 12   | Oリング        | ※AS568-020 | 1    |
| 13   | スナップリング     | ※IRTW32    | 1    |
| 14   | モーターハウジング   |            | 1    |
| 15   | ボールベアリング    | ※626ZZ     | 1    |
| 16   | リアエンドプレート   |            | 1    |
| 17   | スプリングピン     | ※SP2.5×5   | 2    |
| 18   | ローターブレード    |            | 4    |
| 19   | ローター        |            | 1    |
| 20   | シリンダー       |            | 1    |
| 21   | フロントエンドプレート |            | 1    |
| 22   | ボールベアリング    | ※608ZZ     | 1    |
| 23   | ボールベアリング    | ※6001      | 1    |
| 24   | インターナルギア    |            | 1    |
| 25   | ギアスピンドル     |            | 1    |
| 26   | ボールベアリング    | ※6000ZZ    | 1    |
| 27   | ニードルローラー    | (11本で1セット) | 22   |
| 28   | プラネットギア     |            | 2    |
| 29   | プラネットピン     |            | 2    |
| 30   | ロックリング      |            | 1    |
| 34   | スプリングピン     | ※SP3×5     | 1    |
| 35   | ウエーブワッシャー   | ※WW12      | 1    |
| 36   | マフラーフォーム    |            | 1    |
| 37   | ドリルチャック     | K3         | 1    |

## 分解図／部品表

|    |           |  |   |
|----|-----------|--|---|
| 43 | チャックスペーサー |  | 1 |
| 60 | ハウジングカバー  |  | 1 |

### アフターサービスについて…

1. 本機の性能、品質または取り扱いなどについてのお問い合わせの事項は、販売店（又は当社）へご連絡ください。
2. 修理に必要な部品は分解図に記載された部品番号、部品名を確認の上で要求してください。
3. 修理等は下図の経路でご送付ください。直接当社へ送付されるとかえって遅れますので避けてください。

### ユーザー → 販売店 → 当社

注 ※印部品は一般市販されております。市販品ご使用の時は品質のよいものをお選びください。

- 本書の内容は予告なく変更することがあります。

## メモ

---

---

---

---

---

---

---

---

---

---

---

## 検査合格証

製造番号

本機は性能およびその他の出荷検査をした後出荷されております。  
本機が性能を発揮するために、この取扱説明書をよくお読みいただき、正しくご使用ください。

検査:



**VESSEL Co., Inc.**

# 株式会社ベッセル

お客様お問い合わせ窓口(企画開発部)

**06-6976-7771** 8:30-17:30 ※平日の12:00~13:00、土・日・祝日・夏期休暇・年末年始は除きます。

本社 〒537-0001 大阪市東成区深江北2丁目17番25号 TEL.06-6976-7771 FAX.06-6971-1309  
札幌出張所 〒065-0011 札幌市東区北11条東14丁目1番1号 TEL.011-711-5003 FAX.011-704-4725  
仙台出張所 〒984-0002 仙台市若林区卸町東1丁目2番10号 TEL.022-236-1567 FAX.022-232-7959  
北関東営業所 〒370-0044 群馬県高崎市岩押町27番6 TEL.027-310-3757 FAX.050-3852-2745  
東京支店 〒143-0025 東京都大田区南馬込5丁目43番13号 TEL.03-3776-1831 FAX.03-3776-5607  
名古屋営業所 〒457-0014 名古屋市南区呼統四丁目3番1号 TEL.052-821-9575 FAX.052-824-4167  
大阪支店 〒537-0001 大阪市東成区深江北2丁目17番25号 TEL.06-6976-7772 FAX.06-6971-1309  
広島出張所 〒733-0035 広島市西区南観音7丁目8-11 TEL.082-291-0106 FAX.082-295-1727  
福岡営業所 〒812-0016 福岡市博多区博多駅南6丁目1番22号 TEL.092-411-5710 FAX.092-411-5770

[www.vessel.co.jp](http://www.vessel.co.jp)